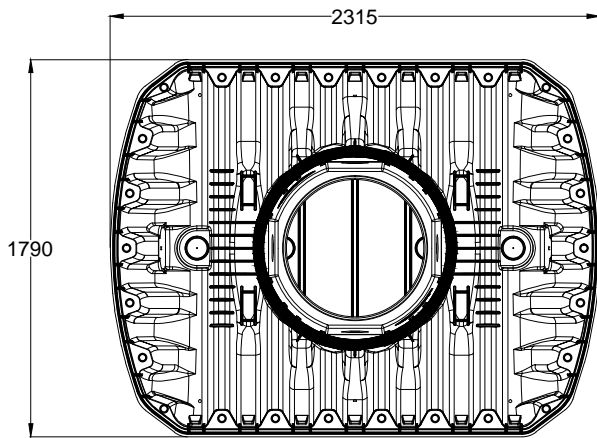
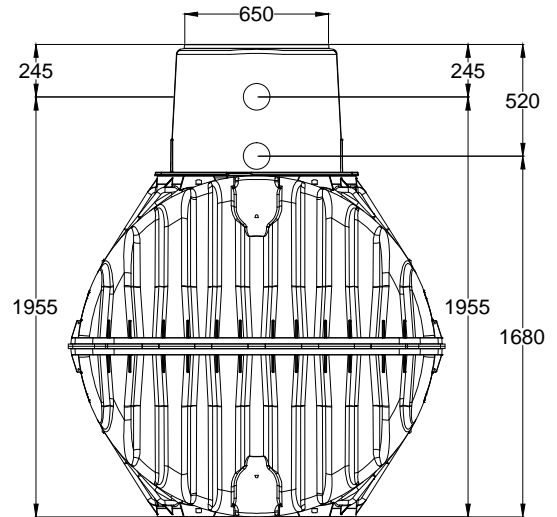
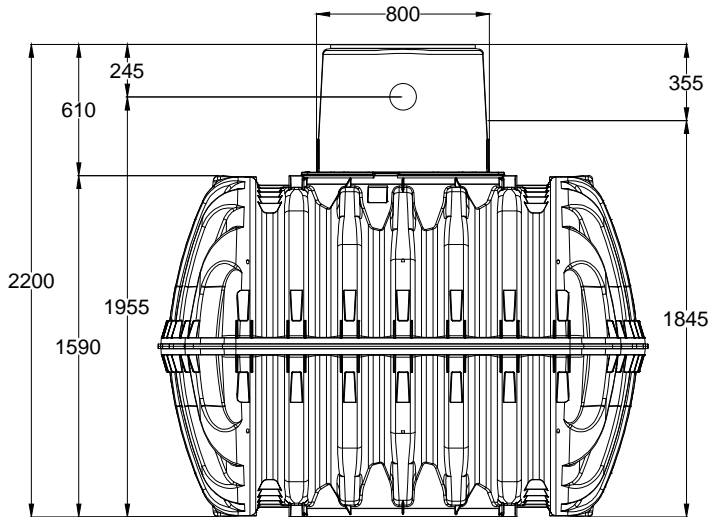




<b>D</b> Regenwasser-Erdtank-Carat-S 3750 L mit Maxi-Dom		Artikel-Nr. article no. 372025
Rainwater underground tank Carat S 3750 L with Maxi-Dom GB	Depósito Carat S 3750 L con cúpula Maxi ES	Cuve de Base Carat-S 3750 L avec Maxi-Dôme FR

Art-Nr Dom-Maxi article no. 371040
---------------------------------------



<b>Otto Graf GmbH</b> Carl-Zeiss-Str. 2-6 DE-79331 Teningen Germany info@graf.info www.graf.info	<b>Zeichnungsinformation</b> drawing information	<b>Artikelinformation</b> article information	Alle Maßangaben in mm all dimension in mm
	gezeichnet drawn NDO	Gewicht weight ca. 150 kg	
	Datum date 10.03.2014		
	Toleranz tolerance +/- 3 %		