

Návod na montáž MINIMAX-PRO Filter vnútorný

MINIMAX-PRO Filter vnútorný

S priamym vývodom/ s kolenom

Obj.číslo. 340093



Body popísané v tomto návode musia byť dodržané za všetkých okolností. Všetky práva zo záruky sú vyhlásené za neplatné v prípade nedodržania. Samostatný inšalačný návod je priložený v balení.

Komponenty musia byť pred inštaláciou skontrolované, či nie sú poškodené.

Chýbajúce pokyny musia byť od nás okamžite vyžadované.

Obsah

- 1. Všeobecné informácie**
 - 1.1 Bezpečnosť
- 2. Podmienky inštalácie**
 - 2.1 Minimax-Pro filter vnútorný
- 3. Technické dáta**
 - 3.1 Rozmery s kolenom
 - 3.2 Rozmery s priamym vývodom
- 4. Inštalácia**
 - 4.1 Nádrž Platin/Filter s kolenom
 - 4.2 Inštalovanie prívodu a bezpečnostného prepadu
 - 4.3 Príprava filtra na osadenie
 - 4.4 Osadenie v nádrži
- 5. Inštalácia Carat**
 - 5.1 Nádrž Carat/Filter s priamym vývodom
 - 5.2 Inštalovanie prívodu a bezpečnostného prepadu
 - 5.3 Príprava filtra na osadenie
 - 5.4 Inštalovanie filtra v nádrži
- 6. Údržba**

1. Všeobecné informácie

1.1 Bezpečnosť

Príslušné bezpečnostné predpisy podľa BGV C22 musia byť dodržané po celú prácu. Zvlášť keď ide o státie na nádrži, je nutná druhá osoba, ktorá má zabezpečiť nádrž.

Príslušné predpisy a normy musia byť navyše brané do úvahy pri inštalácii, montáži, servise, oprave, atď. Príslušné poznámky nájdete v príslušných častiach tohto návodu.

Systém alebo jednotlivé časti systému musia byť nainštalované kvalifikovanými odborníkmi.

Počas všetkých prác na systéme alebo časti systému, musí byť celý systém vždy nefunkčný a zabezpečené, aby sa zabránilo neoprávnenému spusteniu.

S výnimkou v prípade prác vykonávaných v nádrži, musí byť kryt nádrže vždy uzavretý, pretože to inak predstavuje vyššie riziko nehody. Len originálne kryty GRAF alebo kryty písomne schválené Graf musia byť použité

GRAF ponúka širokú škálu doplnkov, z ktorých všetky sú navrhnuté tak, aby boli navzájom kompaktné a vytvorili kompletne systémy. Použitie iného príslušenstva môže viesť k prekážkam vo funkčnosti systému a neplatnosti zodpovednosti za vzniknuté škody.

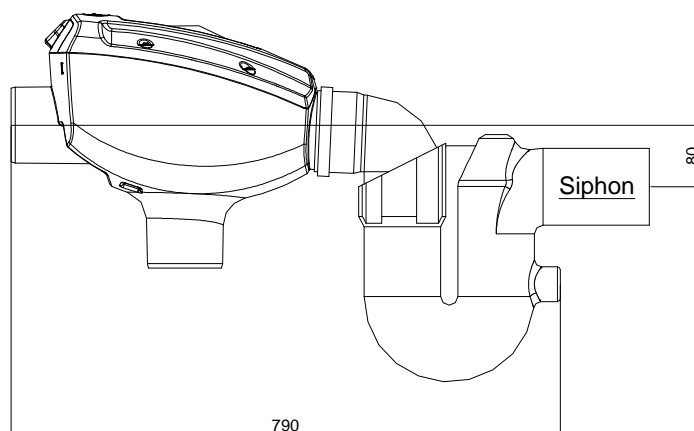
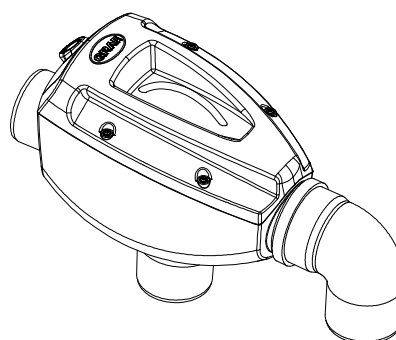
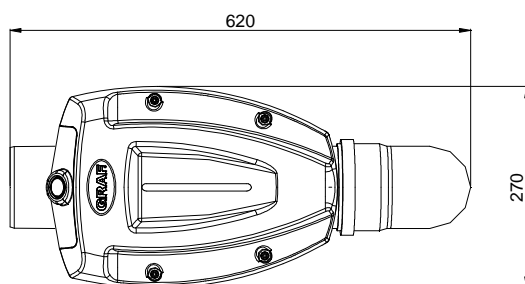
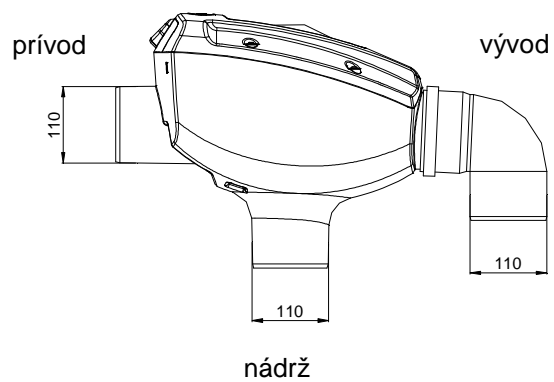
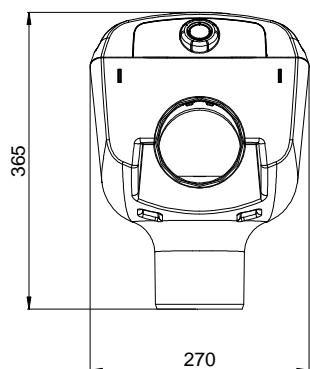
2. Podmienky inštalácie

2.1 MINIMAX-PRO Filter vnútorný

- MINIMAX-PRO Filter je možné použiť samostatne, ako aj v nádrži.
- Výškový rozdiel medzi prítokom a odtokom pri priamom vývode je 10mm a pri kolene 80mm .
- Filter je vhodný pri ploche striech do 350 m².
- Oko sieťky 0.35 mm.

3. Technické data

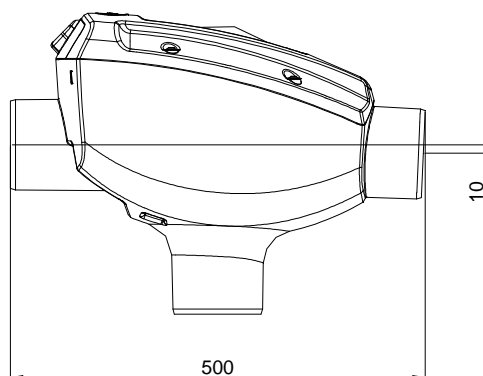
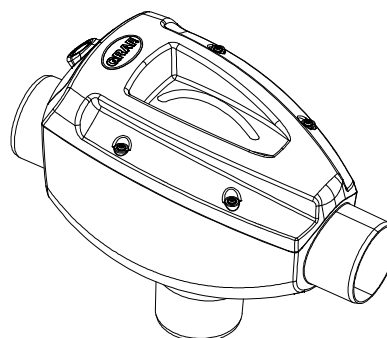
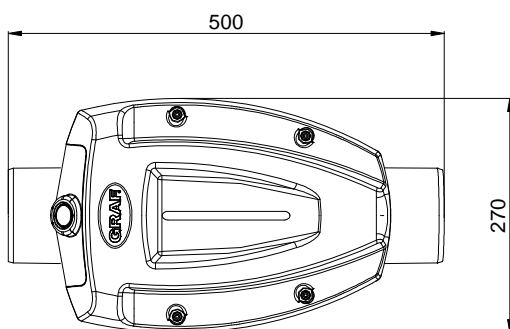
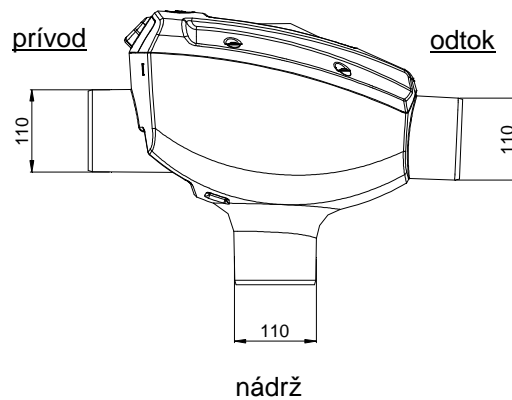
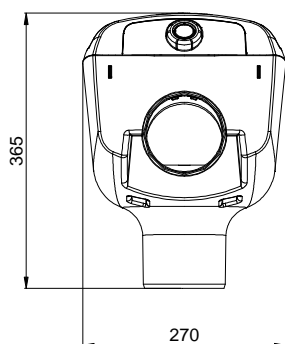
3.1 Rozmery pri vývode s kolenom



→ Smer prítoku

3. Technické data

3.2 Rozmery pri priamom vývode



→ Smer prítoku

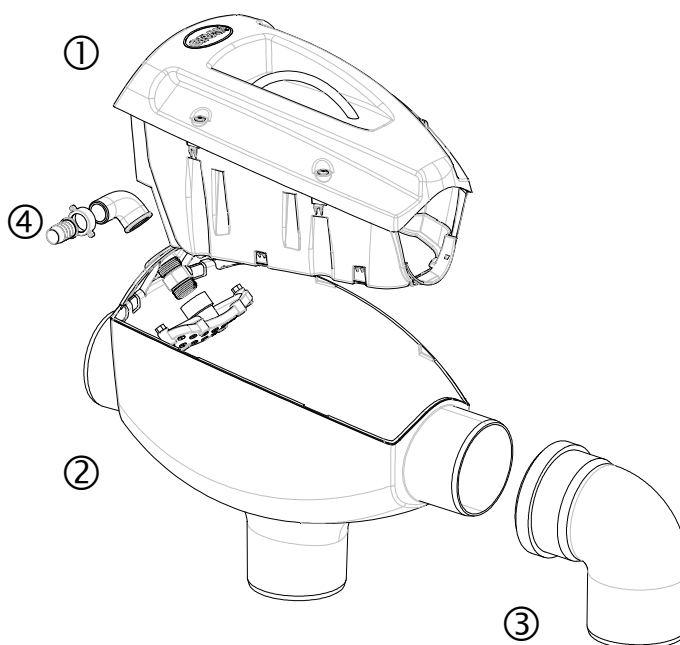
4. Inštalácia

① Priehľadný kryt/
Nasunieme na filter

② Hlavné telo filtra

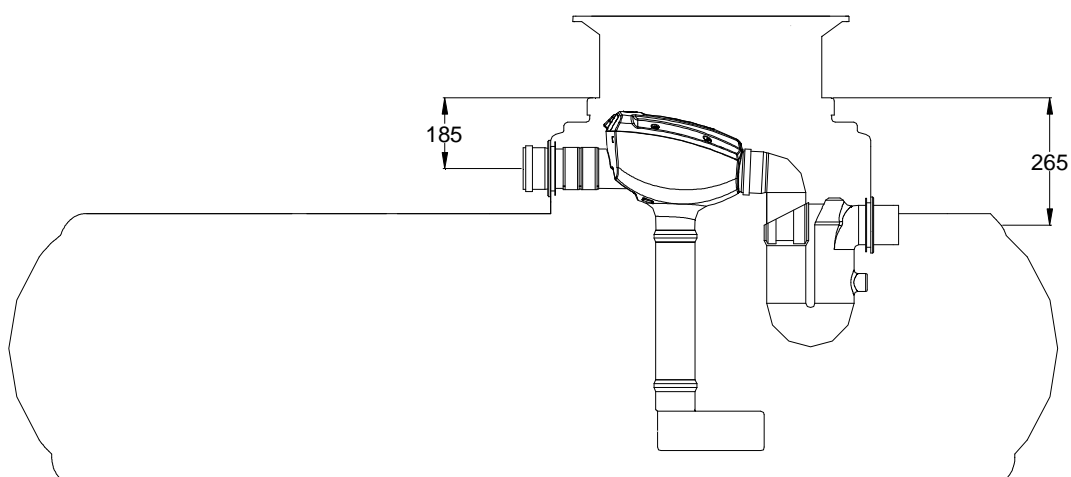
③ Vývod s ohnutím 87°

④ Opcia/ čistiaca jednotka
(340040)



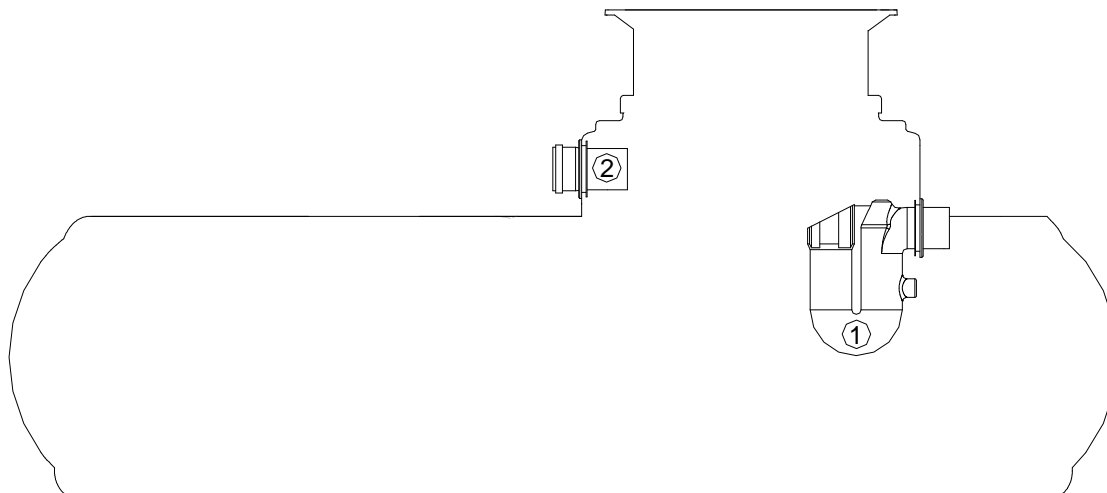
4. Inštalácia

4.1 Nádrž Platin / Filter s kolenom



4. Inštalácia

4.2 Prívod a bezpečnostný prepád



- ① Bezpečnostný prepád(sifón) vložte do najnižšieho otvoru v hrdle nádrže s použitím tesnenia.
- ② Vložte prívodnú rúru DN100 smerom z vonkajšej strany.

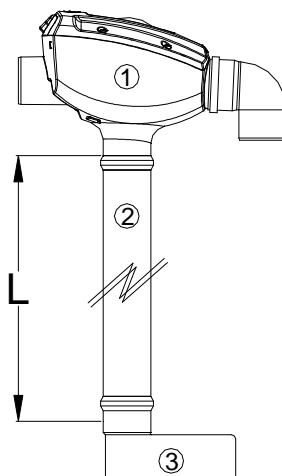
4.3 Príprava filtra na osadenie

Spojte telo filtra ① s PVC rúrou DN 100 ② (vykonať na mieste osadenia) s kalovou nádržkou ③ (samostatne objednať 330140).

Spoje dobre zafixujte aby sa jednotlivé časti neoddělili.

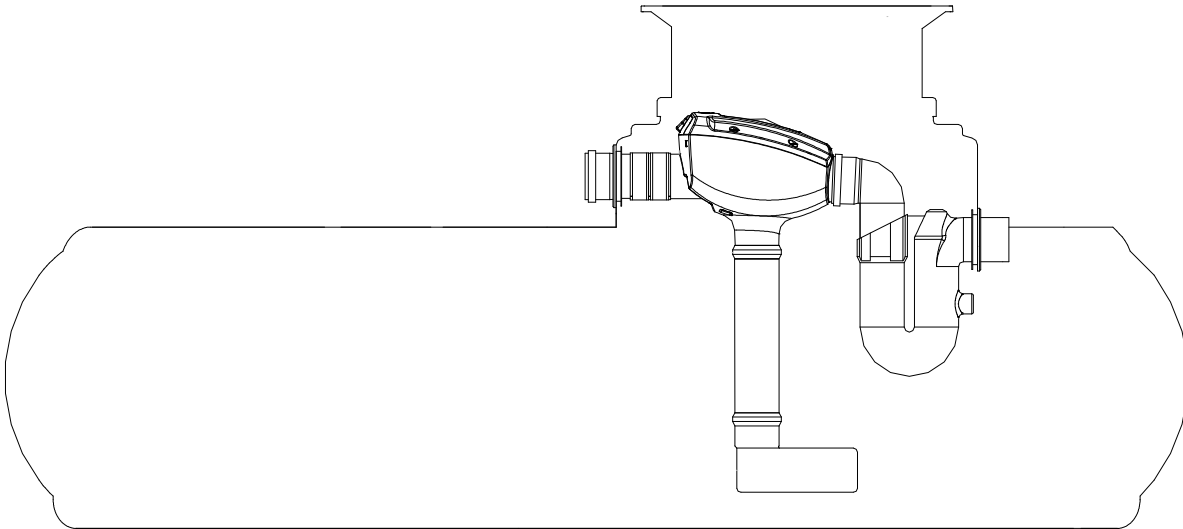
Platin	1500 L	3000 L	5000 L	7500 L
[L]	470 mm*	500 mm*	675 mm*	1075 mm*

* (+/- 10 mm)



4. Inštalácia

4.4 Vloženie filtra do nádrže

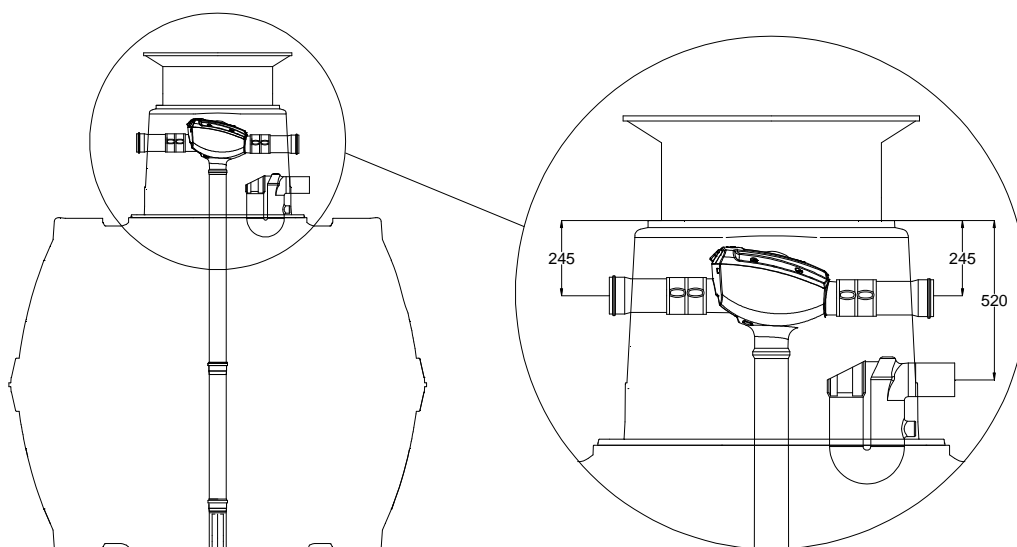


Pripravený filter s kalovou nádržkou vložte do nádrže.

Vložte výstupné koleno filtra do sifónu a prítokové potrubie upevnite na filter (fixačná manžeta Spanifix obj.č. 340502).

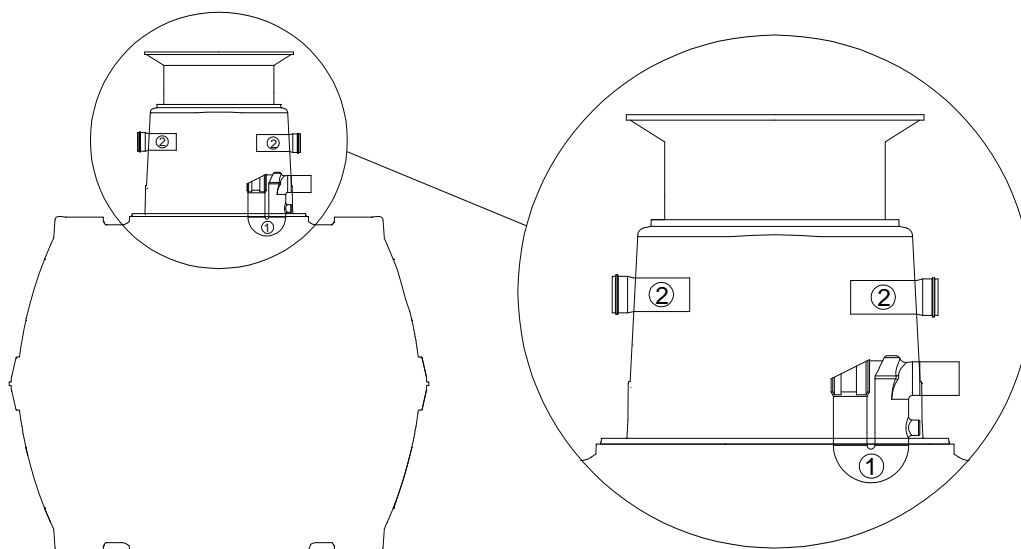
5. Inštalácia Carat

5.1 Nádrž Carat / filter s priamym vývodom



4. Inštalácia Carat

5.2 Prívod a bezpečnostný prepád (sífón)



- ① Vložte sífón do najnižšieho otvoru v hrdle nádrže.
- ② Z vonkajšej strany pripojte výtokové potrubie DN 100.

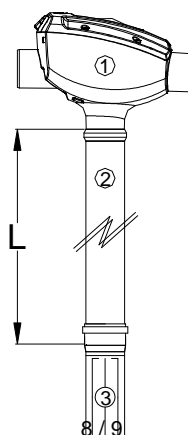
5.3 Príprava filtra na osadenie

Spojte filter ① s PVC rúrou DN 100 ② (vykonať priamo na stavbe) a na konci PVC rúry umiestnite kalovú vaničku ③ .

Odporúčame zaistiť všetky spoje nerezovým skrutkami.

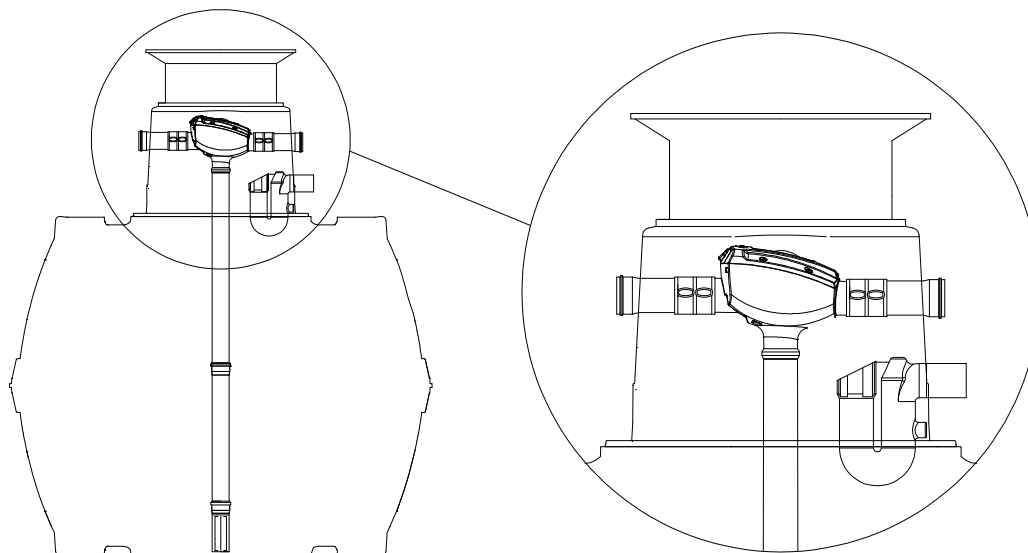
Carat	2700 L	3750 L	4800 L	6500 L	8500L	10000 L
[L]	1190 mm*	1380 mm*	1610 mm*	1890 mm*	1790 mm*	1990 mm*

* (+/- 10 mm)



4. Inštalácia Carat

5.4 Inštalovanie filtra v nádrži



Vložte filter do nádrže spolu s PVC rúrou a kalovou vaničkou.

Pripojte vstupné a výstupné rúry na filter , použitím rýchломontážnej manžety spanfix .

Ochranná mriežka proti hlodavcom nesmie byť inštalovaná na výstupnom potrubí ,keďže upchatie odfiltrovaných nečistôt by mohlo spôsobiť zablokovanie vývodu.

6. Údržba

V závislosti od intenzity znečistenia strechy , je potrebné vyčistiť sito niekoľko krát ročne. Otvorte priehľadný kryt filtra .Sito a kryt sú spojené do jednej časti. Vytiahnutie a vyčistenie filtra je takto veľmi jednoduché.