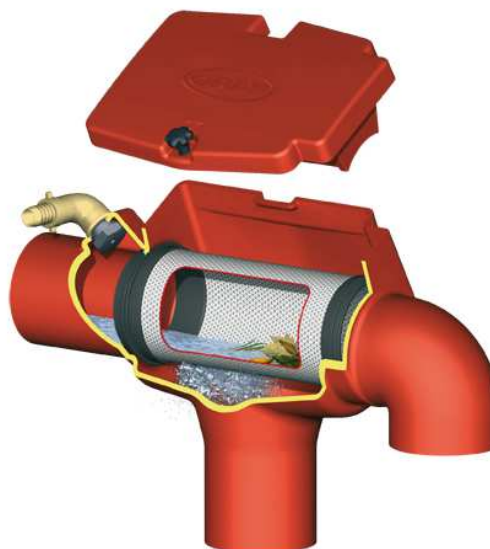


Návod na montáž a údržbu MINIMAX®-Filter vnútorný a vonkajší

MINIMAX®-Filter vnútorný
Obj.č.: 340060

MINIMAX®-Filter vonkajší pochôdny
Obj.č.: 340061

MINIMAX®-Filter vonkajší prejazdny osobnym autom
Obj.č.: 340062



Body popísané v tomto návode, musia byť dodržané za všetkých okolností. Všetky práva zo záruky sú vyhlásené za neplatné v prípade ich nedodržania. Samostatný inšalačný návod je priložený v balení.

Komponenty musia byť pred inštaláciou skontrolované, či nie sú poškodené.

Chýbajúce pokyny musia byť od nás okamžite vyžadované.

Obsah :

- 1. Všeobecné informácie**
 - 1.1 Bezpečnosť
 - 1.2 Identifikačné označenie
- 2. Podmienky inštalácie**
 - 2.1 Minimax filter vnútorný
 - 2.2 Minimax filter vonkajší
 - 2.3 Minimax filter vonkajší prejazdny
- 3. Technické data Minimax filter vnútorný**
- 4. Technické data Minimax filter vonkajší**
- 5. Inštalácia**
 - 5.1 Minimax filter vnútorný
 - 5.2 Minimax filter vonkajší
- 6. Údržba a servis**
 - 6.1 Údržba
 - 6.2 Servis
- 7. Hodnoty čistenia**
- 8. Montáž čistiacej jednotky**

1. Všeobecné informácie

1.1 Bezpečnosť

Príslušné bezpečnostné predpisy podľa BGV C22 musia byť dodržané po celú prácu. Zvlášť keď ide o státie na nádrži, je nutná druhá osoba, ktorá má zabezpečiť nádrž.

Príslušné predpisy a normy musia byť navyše brané do úvahy pri inštalácii, montáži, servise, oprave, atď. Príslušné poznámky nájdete v príslušných častiach tohto návodu.

Systém alebo jednotlivé časti systému musia byť nainštalované kvalifikovanými odborníkmi.

Počas všetkých prác na systéme alebo časti systému, musí byť celý systém vždy nefunkčný a zabezpečené, aby sa zabránilo neoprávnenému spusteniu.

S výnimkou v prípade prác vykonávaných v nádrži, musí byť kryt nádrže vždy uzavretý, pretože to inak predstavuje vyššie riziko nehody. Len originálne kryty GRAF alebo kryty písomne schválené Graf musia byť použité

GRAF ponúka širokú škálu doplnkov, z ktorých všetky sú navrhnuté tak, aby boli navzájom kompaktné a vytvorili kompletne systémy. Použitie iného príslušenstva môže viesť k prekážkam vo funkčnosti systému a neplatnosti zodpovednosti za vzniknuté škody.

1.2 Identifikačné označenie

Všetky rozvody a vývody v systéme označte nálepkou "NEPITNÁ VODA" slovne alebo obrázkom. (Nemecká norma DIN 1988 Časť 2, paragraf 3.3.2.) .Taktiež všetky vývody vody zo systému musia byť vybavené detskou poistkou. Systém nemá žiadny vplyv na kvalitu dodávanej vody.

2. Podmienky inštalácie

2.1 MINIMAX®-Filter vnútorný:

- MINIMAX®-Filter vnútorný je možné použiť samostatne v šachte , ako aj v nádrži
- Výškový rozdiel medzi prítokom a odtokom je 80mm
- Filter je vhodný pri ploche stiech do 350 m²
- Oko sieťky 0.35 mm

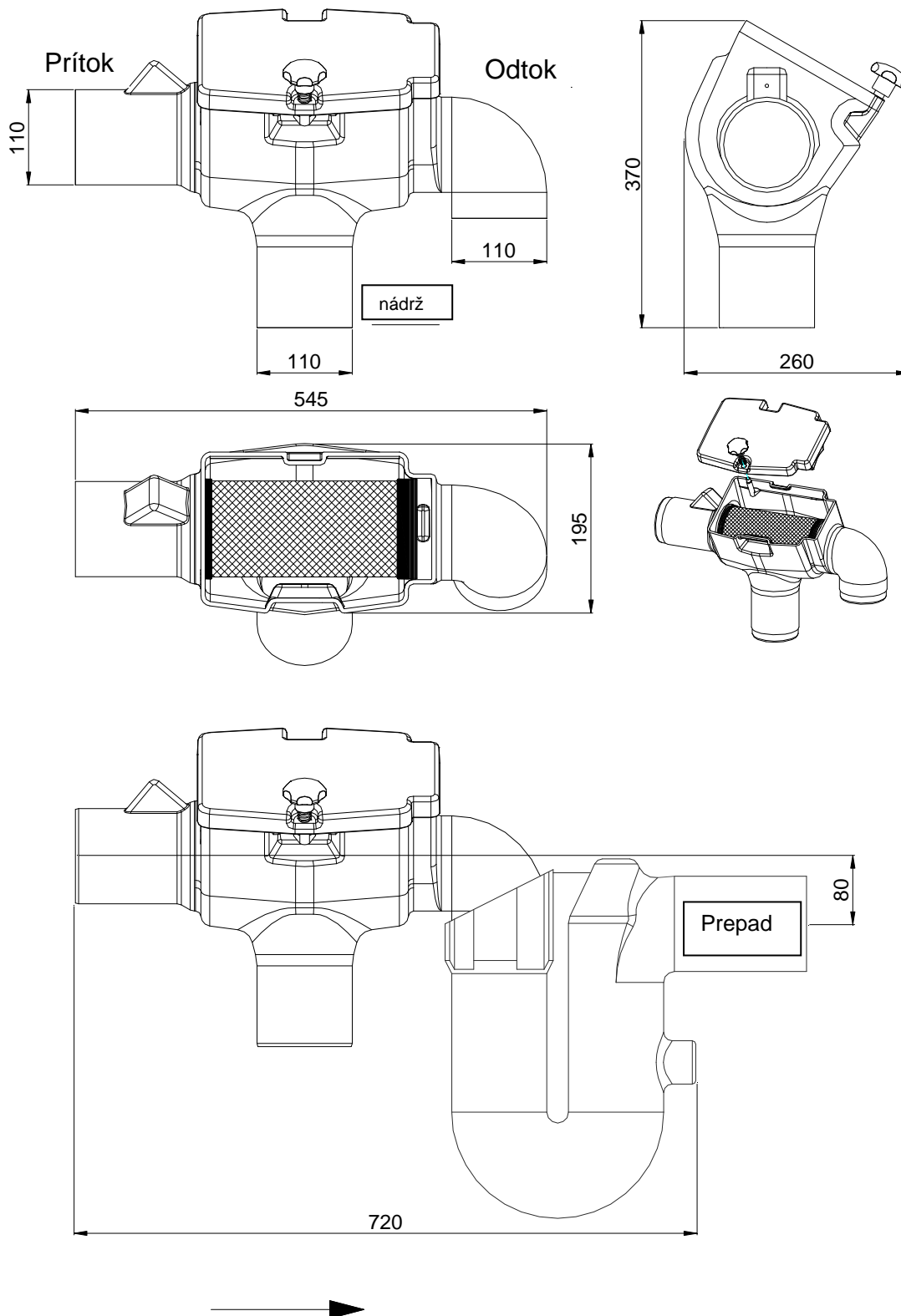
2.2 MINIMAX®-Filter vonkajší pochôdzny:

- MINIMAX-Filter vonkajší je vhodný na použitie pod zemou, pred vstupom do nádrže.
- MINIMAX-Filter vonkajší je možné použiť iba na miestach pochôdznych, bez prejazdu motorových vozidiel.
- Výškový rozdiel medzi prítokom a odtokom je 10mm
- Hĺbka inštalovania filtra do zeme je od 570 mm do 1050 mm.
- Filter je vhodný pri ploche stiech do 350 m²
- Oko sieťky 0.50 mm

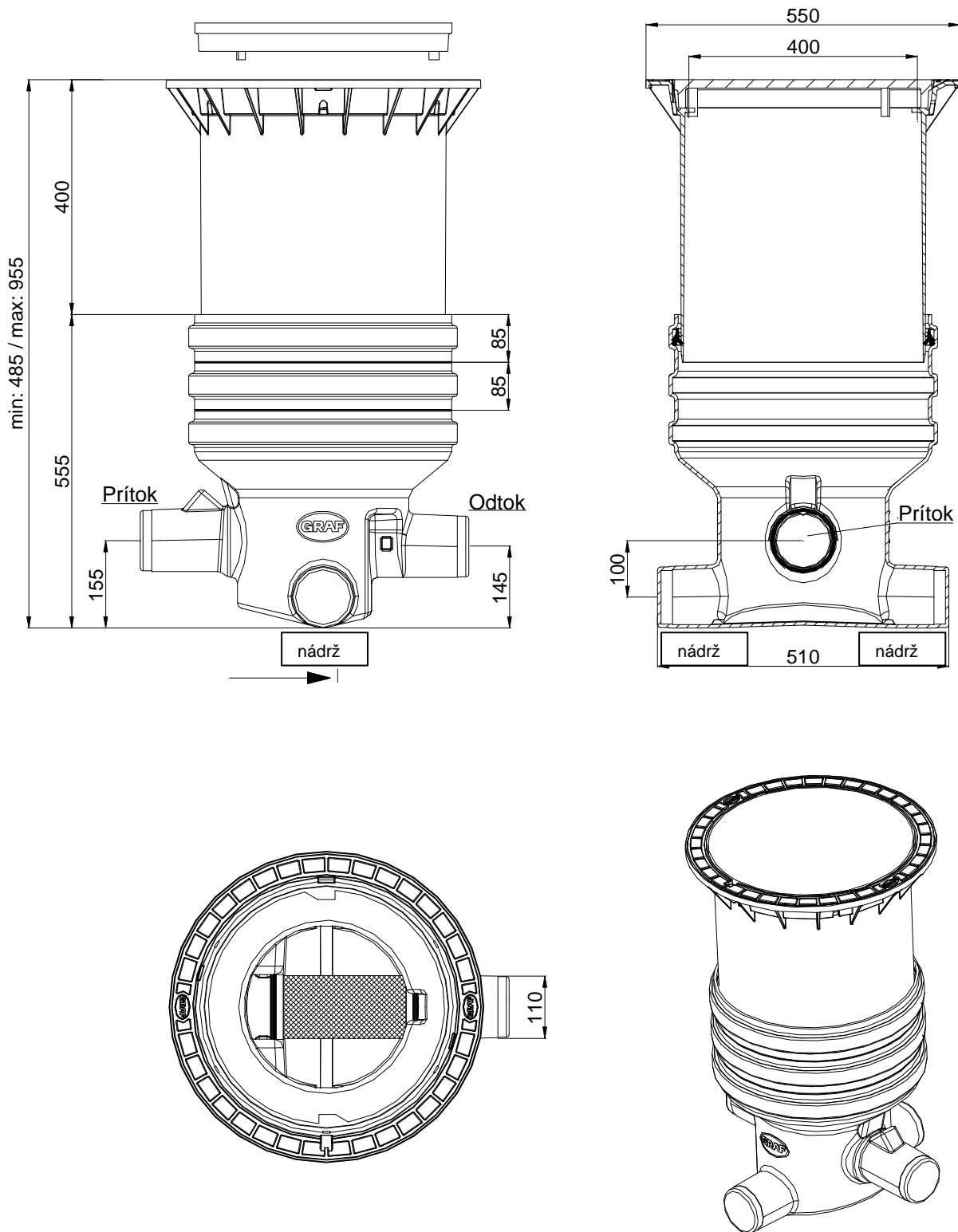
2.3 MINIMAX®-Filter vonkajší prejazdny osobným automobilom:

- The MINIMAX®-Filter vonkajší je možné použiť aj na miestach s prejazdom osobných automobilov ,s použitím liatinového poklopu triedy B125.

3. Technické údaje MINIMAX®-Filter vnútorný



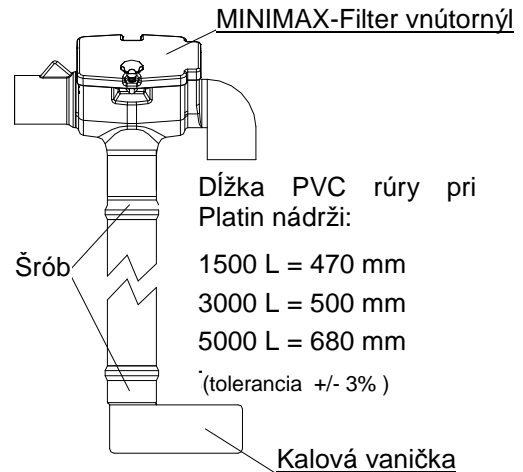
4. Technické dáta MINIMAX®-Filter vonkajší



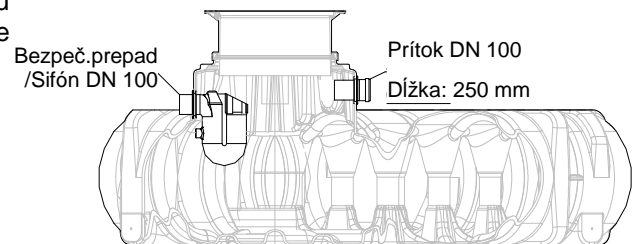
5. Inštalácia

5.1 MINIMAX®-Filter vnútorný

MINIMAX®-Filter vnútorný sa pripraví tak ako je zobrazené na vedľajšom obrázku. Samotný filter je pripojený na vodárenské rúry priamo na mieste a zároveň sa dopojí spodnou PVC rúrou na kalovú vaničku, ktorá bude na dne nádrže. Jednotlivé spoje odporúčame zaistiť nerezovými šróbami pre pevnejšie spojenie.

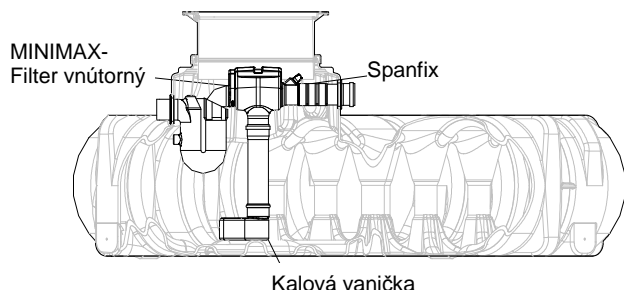


Následne vložíme do nádrže Platin 250 mm dlhú PVC rúru (prítok) z vonkajšej strany a na strane odtoku pripojíme sifón.



Takto pripravený filter MINIMAX®-Filter je vložený do nádrže a dopojený k bezpečnostnému prepadu(sifónu) a prítokovému potrubiu. Spojie medzi prítokom a filtrom zaistíme rýchломontážnou manžetou spanfix.

Pri použití tohto typu filtra, nie je možné využiť ochrannú mriežku proti hľadavcom na odtokovej rúre, pretože prípadné zablokovanie rúry by mohlo spôsobiť upchatie a nefunkčnosť filtračnej technológie vo vnútri nádrže.



5. Inštalácia

5.2 MINIMAX®-Filter vonkajší

5.2.1 Výkopová jama

Na zabezpečenie dostatočného priestoru pri osádzaní filtra , je potrebné pripraviť výkopovú jamu prevyšujúcu rozmery filtra min. o 300 mm z každej strany .

Výkopová jama by mala byť na spodnej úrovni čo najviac plochá.

Pri výkope je potrebné dodržať max. hĺbku jamy ,tak aby nepresiahla stanovenú max. hĺbku 970 mm (z vrchnej časti filtra / poklopu). Je potrebné aby všetky časti ktoré dopravujú vodu (rúry ..) boli uložené v nezamrzajúcej hĺbke pod povrchom.

5.2.2 Uloženie dopájacích rúr

Všetky rúry by mali mať sklon min.1%. Napájanie je do spojov ktoré sú súčasťou filtračnej šachty. V prípade že potrebujeme znížiť množstvo prítokovej vody, pripájacia rúra do filtra by mala byť aspoň 2 metre dlhá .

Dodržiňte normu DIN 1986 : \varnothing prítok \leq \varnothing odtok.

V prípade že máme 2 nádrže , ale iba jedna je dopojená na filter , tento by mal byť naklonený o cca. 1% k odtokovej rúre , tak aby nám neostávala žiadna voda v protiľahlom dopojení.

5.2.3 Uloženie do jamy

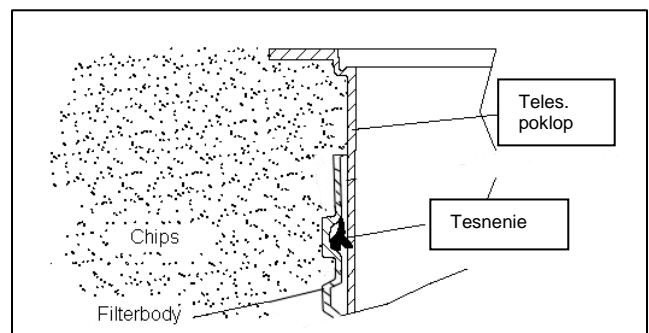
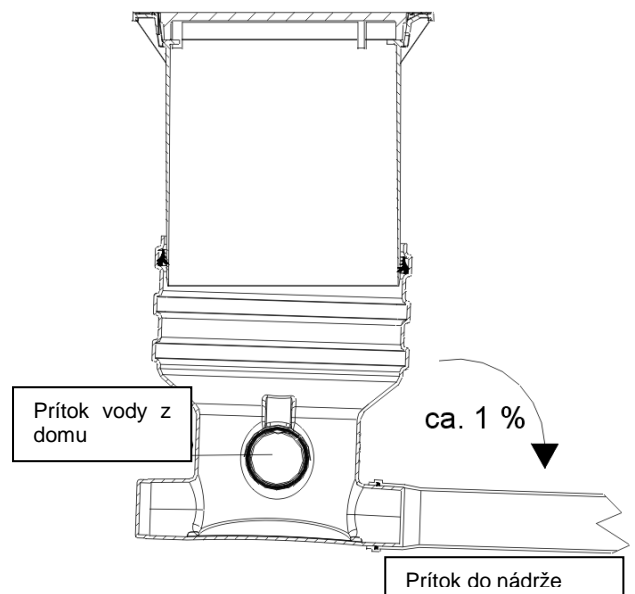
Filter uložte bez poškodenia do pripravenej jamy. Zasypte jemným pieskom po vrstvách cc. 30 cm. Každú vrstvu dobre zhutnite (ručne). Okolo filtra musí byť priestor zhutnený aspoň v okruhu 30 cm. Dbajte pri tom, aby sa nepoškodila žiadna súčasť filtračného telesa. Nepoužívajte mechanické zhutňovacie stroje !

5.2.4 Inštalácia teleskopického poklopu

Poklop sa vtláča do filtra zhora. Je dôležité venovať pozornosť tomu, aby prítoková rúra nebola žiadnym spôsobom poškodená pri inštalácii poklopu dovnútra. Pred vtláčením poklopu je profilovaný tesniaci krúžok umiestnený do puzdra výklenku. Poklop a tesniaci krúžok musí byť dôkladne natretý mazacím mydlom, ktoré je súčasťou dodávky (nepoužívate mazadlo, ktoré je založené na minerálnom oleji).

Pozor: Ak mazacie mydlo vysychá a poklop sa stáva ťažšie pohybovateľným, potom je nebezpečenstvo, že sa tesniaci krúžok pri vyťahovaní poklopu povytiahne z miesta kde je uchytený. Pred opätovným osadením poklopu , musíte tesniaci krúžok skontrolovať znova, či je správne osadený na svojom mieste. Poklop by mal byť pevne osadený vo vnútri telesa.

Filter sa nesmie použiť na miestach s pohybom automobilov. Použitie je iba na miestach pochôdznych.



5. Inštalácia

5.2.5 Teleskopický poklop prejazdny

Pri miestach s prejazdom automobilov , je potrebné zabezpečiť betónovú skruž pod vrchnou časťou prstenca poklopu.

Betónová skruž musí byť min. 20 široká a min. 30 cm hlboká.

POZOR: Je dôležité aby ste použili liatinový teleskopický poklop. Prejazd ťažkej techniky ,nákladných automobilov nie je povolený.

6. Údržba a servis

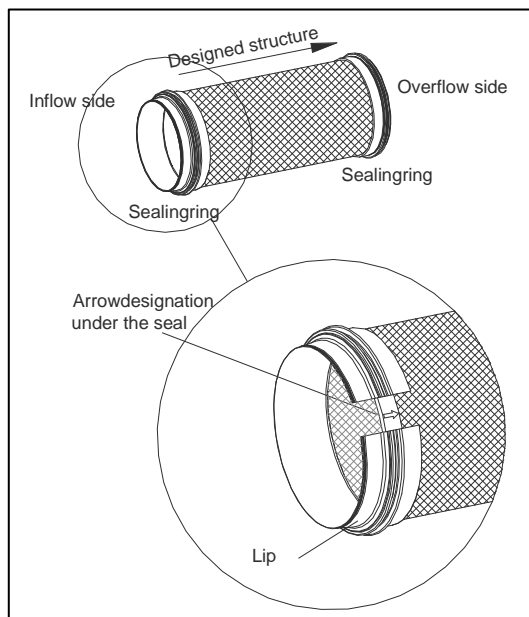
6.1 Údržba

Pred samotným spustením je potrebné dobre očistiť filter ,ktorý sa mohol zašpiniť pri montáži a dopojení. Použite kefu a odmastňovací prostriedok. Následne filter dobre prepláchnite. Filtračné sito môžete očistiť aj v umývačke riadu.

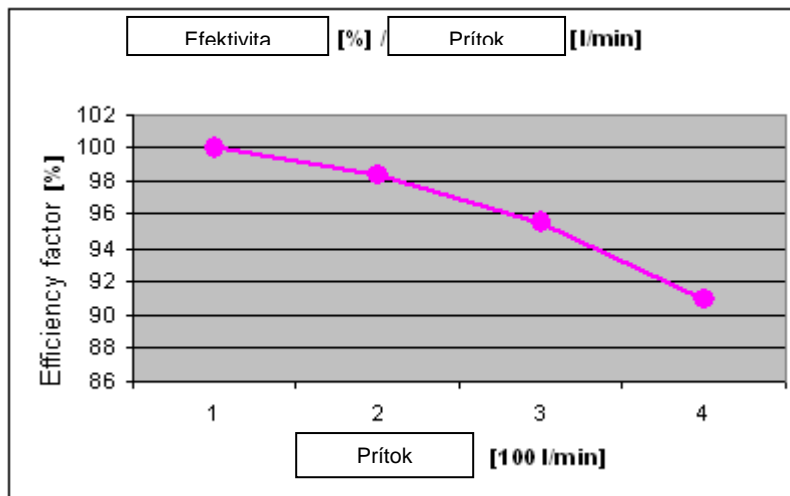
Dizajn filtračného sita je špeciálne prispôsobený tak aby bolo funkčné iba v jednom smere prúdu vody. Smer je vyznačený na kovovom prstenci (šípka na strane prítoku). Pri osádzaní filtračného sita , venujte pozornosť spojkám na site ktoré majú smerovať dopredu.

6.2 Servis

Celý filtračný systém kontrolujte 1 krát za 3 mesiace. Je potrebné si všímať prípadné netesnosti systému, jeho celkovú čistotu ,stabilitu. Aby nám filter dodával max. množstvo vody, je nevyhnutné čistiť ho pravidelne . Kontrolujte aj čistotu a priepustnosť bezpečnostného prepadu/sifónu.



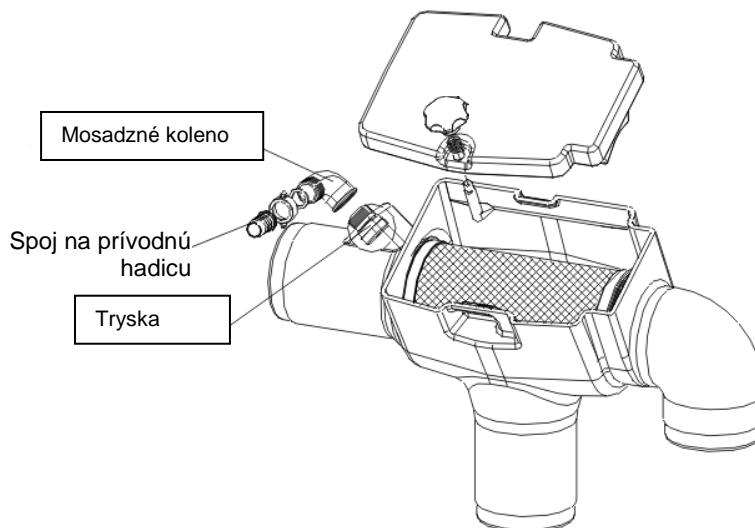
7. Hodnoty čistenia



Napr. v prípade priemerného dažďa 1 l/min/m², množstvo vody ktoré je možné prečistiť a využiť zo strechy o veľkosti 150 m² je približne 2.5 l/s, celkovo teda 150 l/min.

MINIMAX-Filter má pri tejto hodnote úhrnu dažďa faktor efektivity cca. 99%, to znamená že nádrž o veľkosti 4000 l, dokáže naplniť za menej 30 minút.

8. Montáž čistiacej jednotky



Mosadznú trysku $\frac{3}{4}$ " vložte do otvoru na prírodnej strane filtra a zafixujte s mosadzným kolenom z vonkajšej strany. $\frac{3}{4}$ ". Následne pripojte mosadznú trysku a trysku spojte s prírodnou hadicou (nie je súčasťou dodávky). Prírodnú hadicu dopojíme do čerpadla príp. iného rozvodu vody, ktoré bude slúžiť na dodávanie vody do trysky na čistenie filtra.