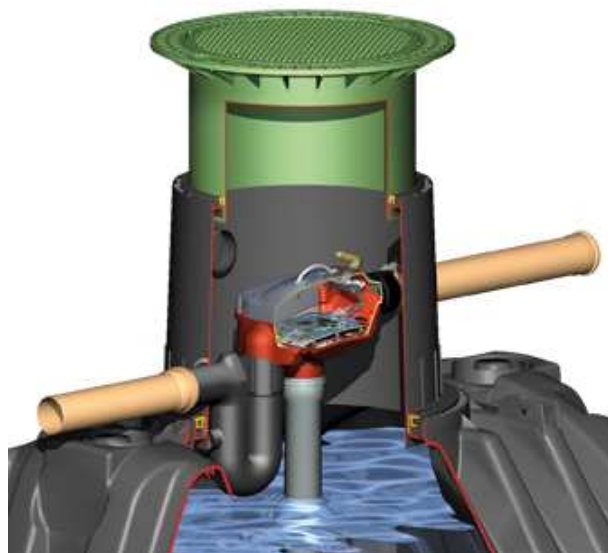


Návod na montáž Optimax-Pro Filter vnútorný

Optimax-Pro Filter vnútorný
Obj.č. 340037

Filtračná sada 3
Obj.č. 342005



Body popísané v tomto návode musia byť dodržané za všetkých okolností. Všetky práva zo záruky sú vyhlásené za neplatné v prípade nedodržania. Samostatný inštalčný návod je priložený v balení.

Komponenty musia byť pred inštaláciou skontrolované, či nie sú poškodené.

Chýbajúce pokyny musia byť od nás okamžite vyžadované.

Obsah

- 1. Všeobecné informácie**
 - 1.1 Bezpečnosť
- 2. Podmienky inštalácie**
 - 2.1 Optimax-Pro filter vnútorný
- 3. Technické dáta**
 - 3.1 Rozmery
- 4. Inštalácia**
- 5. Uloženie filtra v nádrži**
- 6. Doplnky**
- 7. Servis a údržba**

1. Všeobecné informácie

1.1 Bezpečnosť

Príslušné bezpečnostné predpisy podľa BGV C22 musia byť dodržané po celú prácu. Zvlášť keď ide o státie na nádrži, je nutná druhá osoba, ktorá má zabezpečiť nádrž.

Príslušné predpisy a normy musia byť navyše brané do úvahy pri inštalácii, montáži, servise, oprave, atď. Príslušné poznámky nájdete v príslušných častiach tohto návodu.

System alebo jednotlivé časti systému musia byť nainštalované kvalifikovanými odborníkmi.

Počas všetkých prác na systéme alebo časti systému, musí byť celý systém vždy nefunkčný a zabezpečené, aby sa zabránilo neoprávnenému spusteniu.

S výnimkou v prípade prác vykonávaných v nádrži, musí byť kryt nádrže vždy uzavretý, pretože to inak predstavuje vyššie riziko nehody. Len originálne kryty GRAF alebo kryty písomne schválené Graf musia byť použité

GRAF ponúka širokú škálu doplnkov, z ktorých všetky sú navrhnuté tak, aby boli navzájom kompaktné a vytvorili kompletne systémy. Použitie iného príslušenstva môže viesť k prekážkam vo funkčnosti systému a neplatnosti zodpovednosti za vzniknuté škody.

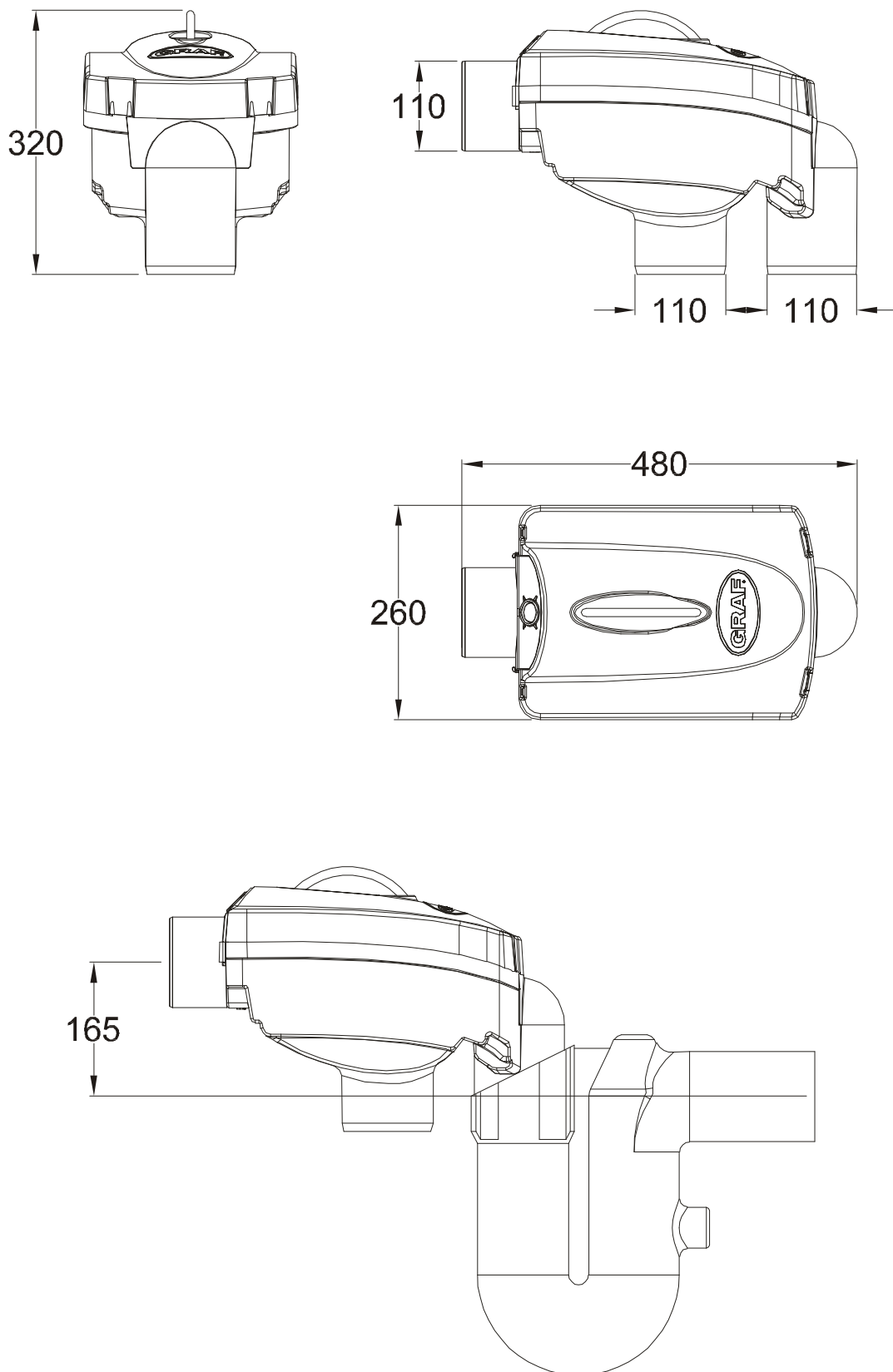
2. Podmienky inštalácie

2.1 Optimax-Pro Filter vnútorný

- Optimax-PRO Filter je možné použiť samostatne, ako aj v nádrži.
- Výškový rozdiel medzi prítokom a odtokom pri vývode je 165mm .
- Filter je vhodný pri ploche striech do 350 m².
- Oko sieťky 0.35 mm.

3. Technické údaje

3.1 Rozměry



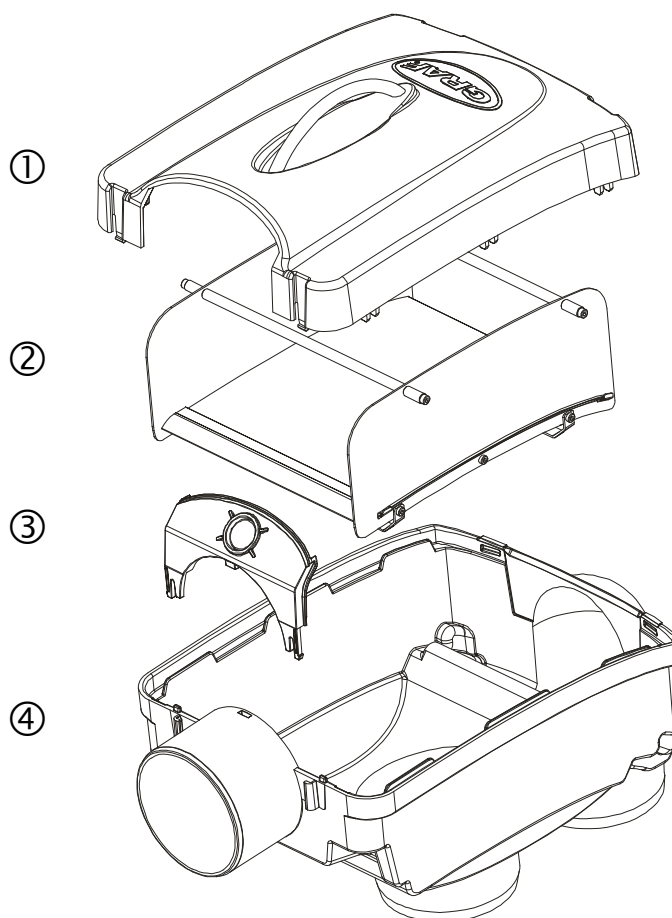
4. Inštalácia

① Priehľadný kryt

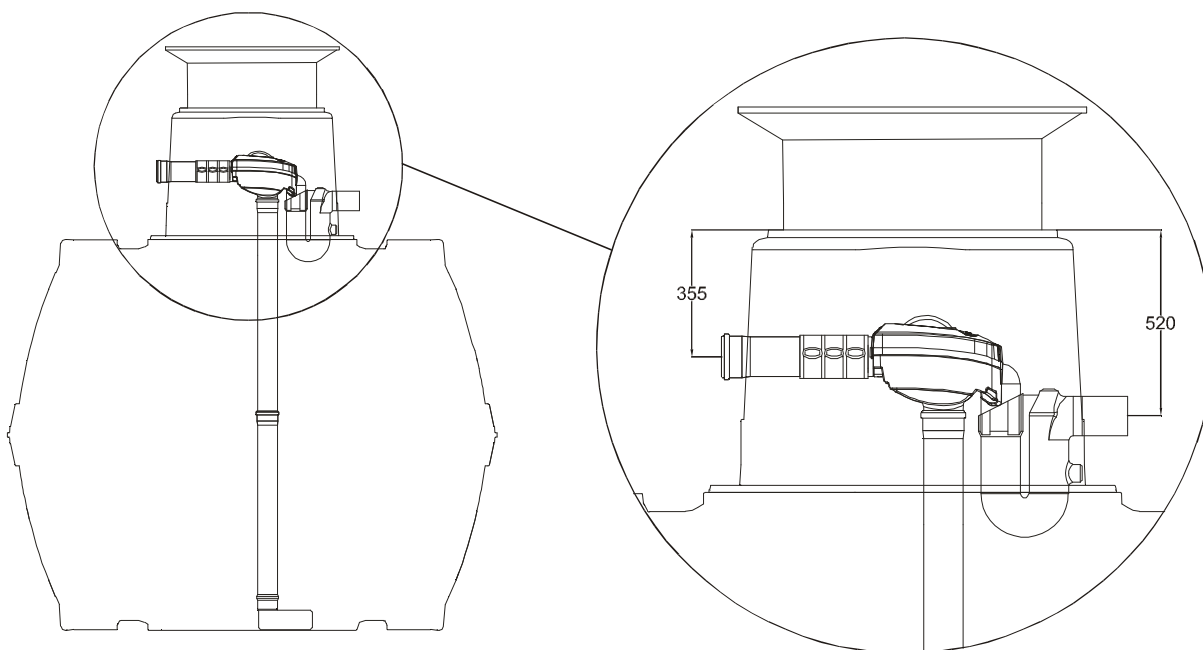
② Sito vyrobené z nehrdzavejúcej ocele

③ Nadstavec pre čiastiacu jednotku
Opticlean

④ Hlavné telo filtra

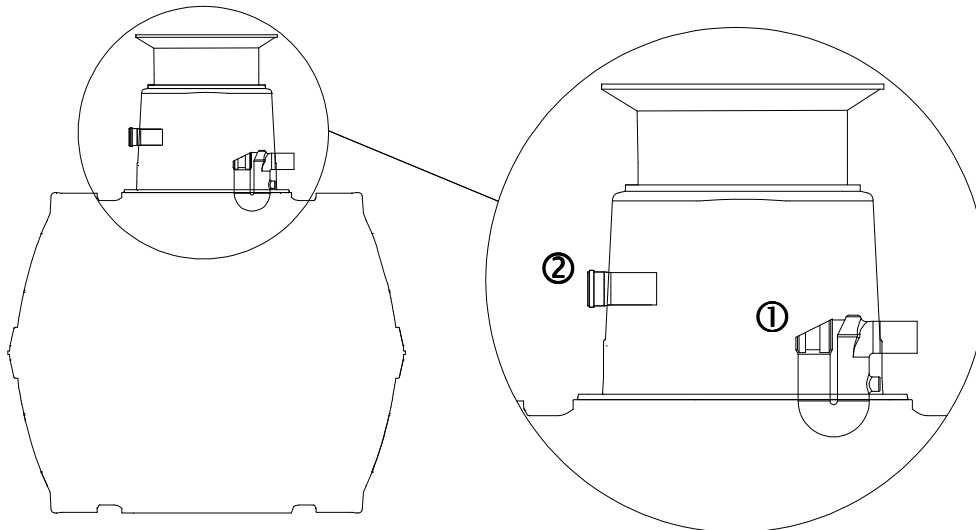


5. Uloženie filtra



5. Uloženie filtra

Inštalácia prívodnej rúry a sifónu/bezpečnostný prepad



- ① Vložte sifón do spodného otvoru v hrdle nádrže (použite tesnenie)
- ② Vložte prívodnú rúru z vonkajšej strany (150 mm).

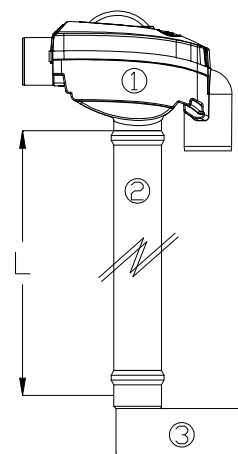
Príprava filtra na osadenie

Spojte telo filtra ① s PVC rúrou DN 100 ② (vykonať na mieste osadenia) s kalovou nádržkou ③ (obsahuje filtračná sada 3).

Spoje dobre zafixujte aby sa jednotlivé časti neoddělili.

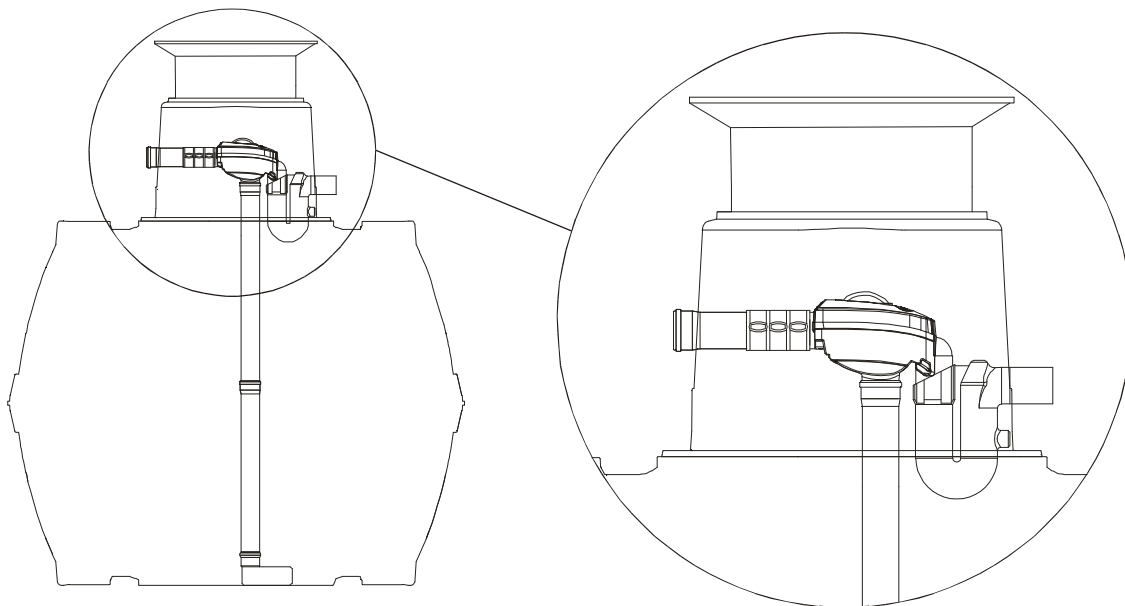
Carat	2700 L	3750 L	4800L	6500 L
[L]	1320 mm	1500 mm	1730 mm	2020 mm

Carat XL / XXL	8500 L	10.000 L	16.000 L	26.000 L
[L]	2003 mm	2203 mm	2463 mm	2463 mm



5. Uloženie filtra

Vložte filter do nádrže



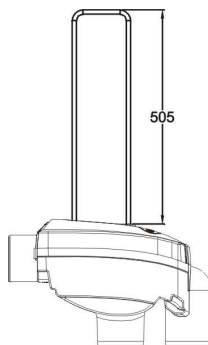
Pripravený filter s kalovou nádržkou vložte do nádrže.

Vložte výstupné koleno filtra do sifónu a prítokové potrubie upevnite na filter (fixačná manžeta Spannfix obsahom filtračnej sady 3).

6. Doplnky

Držiak XL for Optimax – Pro Filter

Obj.č. 330220



7. Servis a údržba

V závislosti od intenzity znečistenia strechy , je potrebné vyčistiť sito niekoľko krát ročne. Otvorte priehľadný kryt filtra .Sito a kryt sú spojené do jednej časti. Vytiahnutie a vyčistenie filtra je takto veľmi jednoduché.