

Návod na inštaláciu GRAF Technická sada Garden Komfort

Technical sada Garden
Komfort

Obj.č. 342011



Body popísané v tomto návode musia byť dodržané za všetkých okolností. Všetky práva zo záruky sú vyhlásené za neplatné v prípade nedodržania. Samostatný inštalačný návod je priložený v balení.

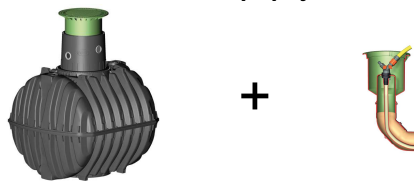
Chýbajúce pokyny musia byť od nás okamžite vyžadované.

Nádrž musí byť skontrolovaná pre prípad poškodenia ešte pred vložením do priekopy za všetkých okolností.

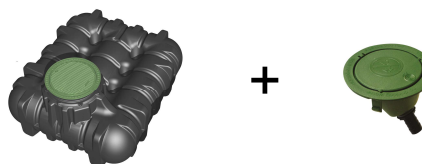
Inštalácia musí byť vykonaná odbornou firmou.

Obsah

1.	VŠEOBECNÉ INFORMÁCIE	2
1.1	Bezpečnosť	2
1.2	Identifikačné znaky	2
2.	KOMPONENTY DODÁVKY	2
3.	INŠTALÁCIA TECHNICKÝCH ČASTÍ	3
3.1	Nádrž na dažďovú vodu carat / pripojenie	3



3.2	Nádrž na dažďovú vodu Platin / pripojenie	4
-----	---	---



1. Všeobecné informácie

1.1 Bezpečnosť

Príslušné bezpečnostné predpisy podľa BGV C22 musia byť dodržané po celú prácu. Zvlášť keď ide o státie na nádrži, je nutná druhá osoba, ktorá má zabezpečiť nádrž.

Príslušné predpisy a normy musia byť navyše brané do úvahy pri inštalácii, montáži, servise, oprave, atď. Príslušné poznámky nájdete v príslušných častiach tohto návodu.

Systém alebo jednotlivé časti systému musia byť nainštalované kvalifikovanými odborníkmi.

Počas všetkých prác na systéme alebo časti systému, musí byť celý systém vždy nefunkčný a zabezpečené, aby sa zabránilo neoprávnenému spusteniu.

GRAF ponúka širokú škálu doplnkov, z ktorých všetky sú navrhnuté tak, aby boli navzájom kompaktné a vytvorili kompletne systémy. Použitie iného príslušenstva môže viesť k prekážkam vo funkčnosti systému a neplatnosti zodpovednosti za vzniknuté škody.

1.2 Identifikačné znaky

Voda v týchto systémoch nie je vhodná na konzumáciu alebo osobnú hygienu.

Všetky pracovné trubky a výstupy z vodných systémov musia byť označené slovami "Voda nie je pitná" buď v slovách alebo graficky (nemecká norma DIN 1988 časť 2, bod 3.3.2.), Aby po rokoch používania nedošlo k náhodnému spojeniu do systému pitnej vody. Aj keď je všetko správne označené môžu sa napríklad deti zmýliť, z tohto dôvodu musia byť všetky vývody vody vybavené uzáverom, detskou poistkou.

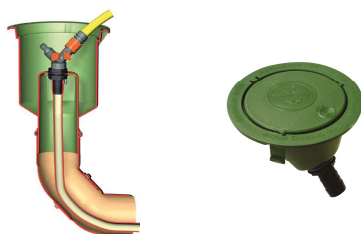
2. Komponenty dodávky



- Ponorné čerpadlo Integra INOX



- Plavák



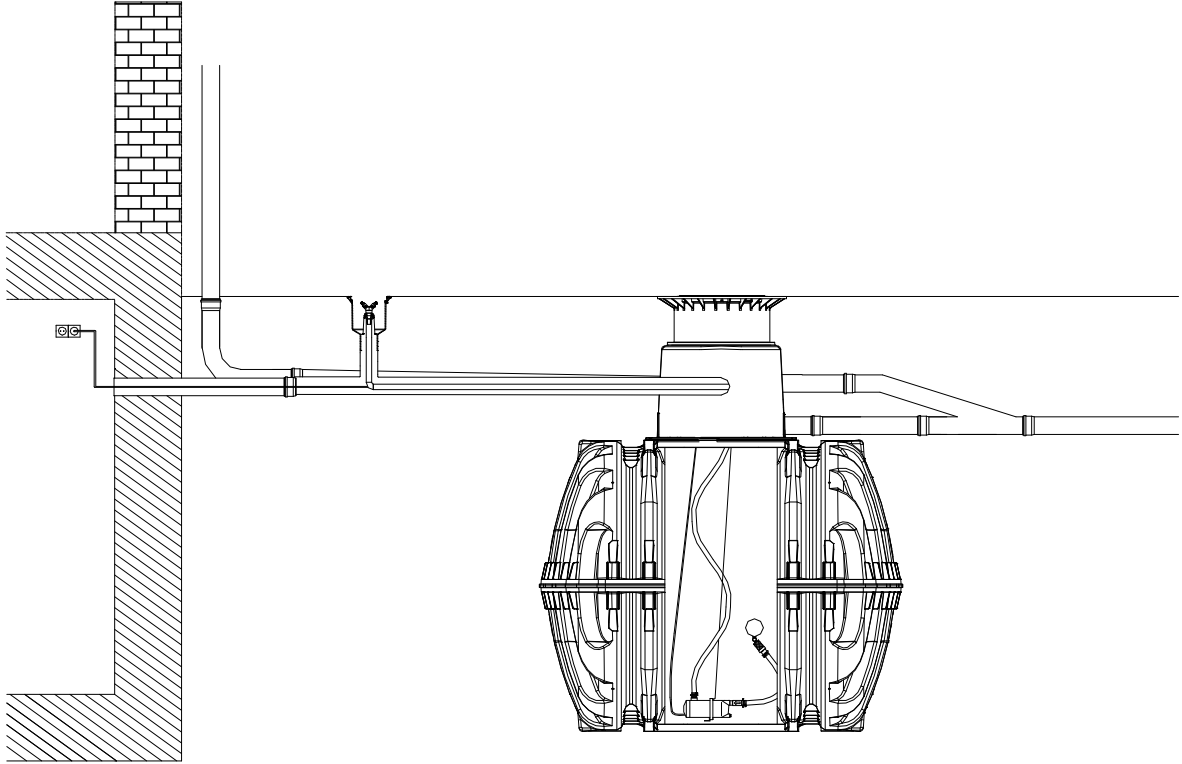
- Napájací panel na hadicu
Verzia Extern / Verzia Intern



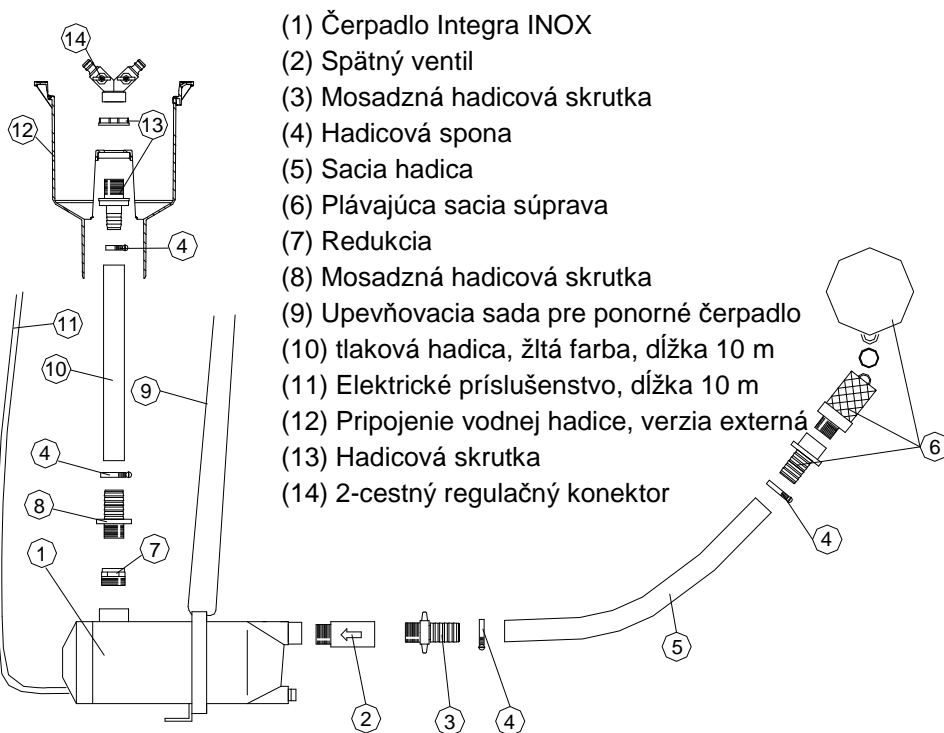
- Tlaková hadica 10m

3. Inštalácia technických častí

3.1 Nádrž na dažďovú vodu Carat / Napájací panel na hadicu externý



Pozor: Vzďalenosť medzi pripojením vodnej hadice a podzemnej nádrže je obmedzený dĺžkou tlakovej hadice - dĺžka hadice je 10 metrov.



3. Inštalácia technických častí

3.2 Nádrž na dažďovú vodu Platin / Napájací panel na vodnú hadicu intern

